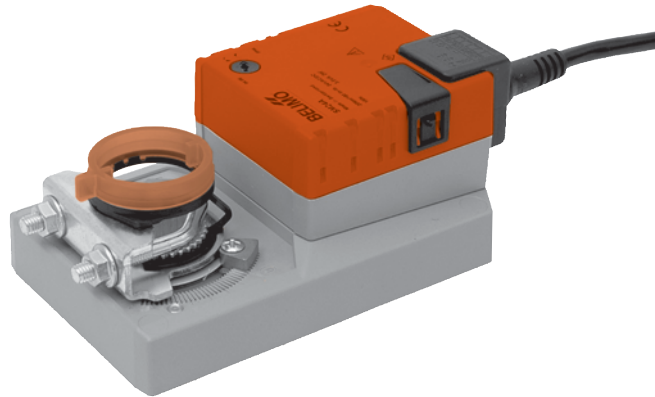


Klappenantrieb für das Verstellen von Luftklappen in haustechnischen Lüftungs- und Klimaanlage

- Luftklappengrösse bis ca. 4 m²
- Drehmoment 20 Nm
- Nennspannung AC 100 ... 240 V
- Ansteuerung: Auf-Zu oder 3-Punkt


Technische Daten

Elektrische Daten	Nennspannung	AC 100 ... 240 V, 50/60 Hz	
	Funktionsbereich	AC 85 ... 265 V	
	Leistungsverbrauch	Betrieb	2,5 W @ Nennmoment
		Ruhestellung	0,6 W
Dimensionierung		6 VA	
	Anschluss	Kabel 1 m, 3 x 0,75 mm ²	
Funktionsdaten	Drehmoment (Nennmoment)	min. 20 Nm @ Nennspannung	
	Drehsinn	wählbar mit Schalter 0 ↺ bzw. 1 ↻	
	Handverstellung	Getriebeausrüstung mit Drucktaste, selbstrückstellend	
	Drehwinkel	max. 95° ↔, beidseitig begrenzbar durch verstellbare mechanische Anschläge	
	Laufzeit	150 s	
	Schalleistungspegel	max. 45 dB (A)	
	Stellungsanzeige	mechanisch, aufsteckbar	
Sicherheit	Schutzklasse	II schutzisoliert <input type="checkbox"/>	
	Schutzart	IP54 in allen Montagelagen	
	EMV	CE gemäss 89/336/EWG	
	Niederspannungsrichtlinie	CE gemäss 73/23/EWG	
	Wirkungsweise	Typ 1 (nach EN 60730-1)	
	Umgebungstemperatur	-30 ... +50 °C	
	Lagertemperatur	-40 ... +80 °C	
	Umgebungsfeuchte	95% r.H., nicht kondensierend (EN 60730-1)	
	Wartung	wartungsfrei	
Abmessungen / Gewicht	Abmessungen	siehe «Abmessungen» auf Seite 2	
	Gewicht	ca. 1'050 g	

Sicherheitshinweise


- Der Klappenantrieb darf nicht für Anwendungen ausserhalb des spezifizierten Einsatzbereiches, insbesondere nicht in Flugzeugen und jeglichen anderen Fortbewegungsmitteln zu Luft, verwendet werden.
- **Achtung: Netzspannung !**
- Die Montage hat durch geschultes Personal zu erfolgen. Bei der Montage sind die gesetzlichen und behördlichen Vorschriften einzuhalten.
- Das Gerät darf nur im Herstellerwerk geöffnet werden. Es enthält keine durch den Anwender austauschbaren oder reparierbaren Teile.
- Das Kabel darf nicht vom Gerät entfernt werden.
- Bei der Bestimmung des Drehmomentbedarfs müssen die Angaben der Klappenhersteller (Querschnitt, Bauart, Einbauort) sowie die lufttechnischen Bedingungen beachtet werden.
- Das Gerät enthält elektrische und elektronische Komponenten und darf nicht als Hausmüll entsorgt werden. Die örtliche und aktuell gültige Gesetzgebung ist zu beachten.

Produktmerkmale

- Einfache Direktmontage** Einfache Direktmontage auf Klappenachse mit Universalklemmbock, Sicherung gegen Verdrehen mit beigepackter Verdrehsicherung.
- Handverstellung** Handverstellung mit selbstrückstellender Drucktaste möglich (Getriebeausrastung solange die Taste gedrückt wird).
- Einstellbarer Drehwinkel** Einstellbarer Drehwinkel mit mechanischen Anschlägen.
- Hohe Funktionssicherheit** Der Antrieb ist überlastsicher, benötigt keine Endschalter und bleibt am Anschlag automatisch stehen.

Zubehör

	Beschreibung	Datenblatt
Elektrisches Zubehör	Hilfsschalter S..A..	T2 - S..A..
	Rückführpotentiometer P..A..	T2 - P..A..
Mechanisches Zubehör	Diverses Zubehör (Klemmböcke, Achsverlängerungen usw.)	T2 - Z-SM..A..

Elektrische Installation

Anschlusschemas

Hinweise

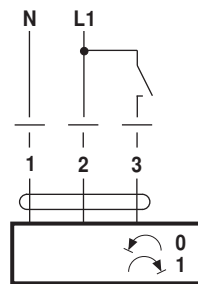
- Achtung: Netzspannung !
- Parallelanschluss weiterer Antriebe möglich. Leistungsdaten beachten.



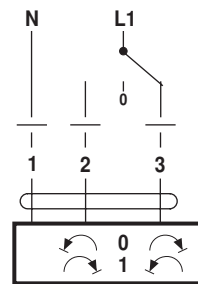
Drehsinn



Auf-Zu-Steuerung

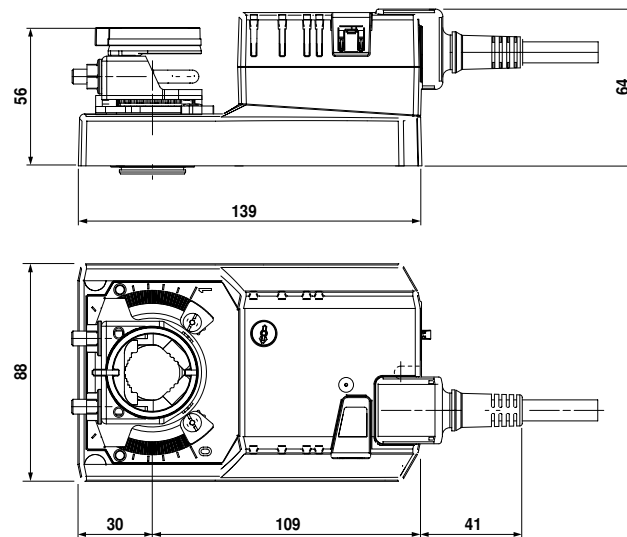


3-Punktsteuerung



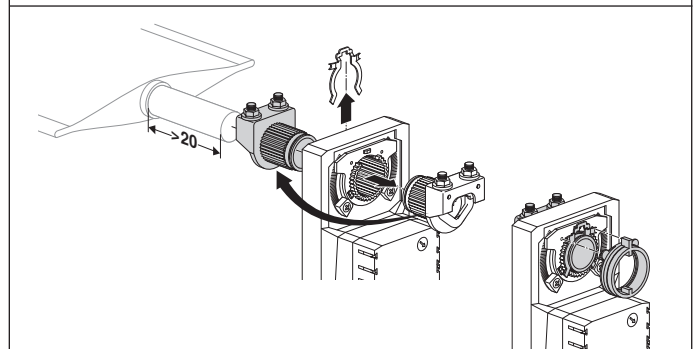
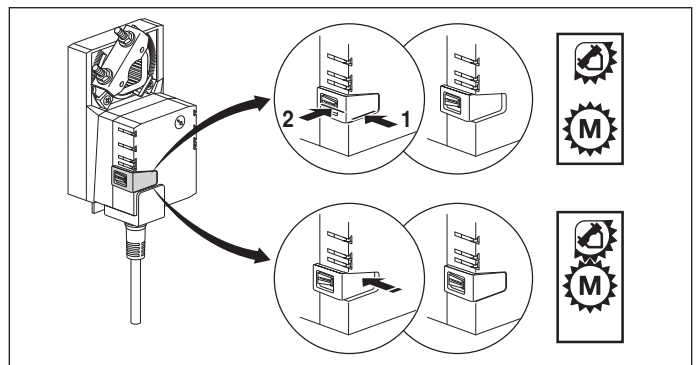
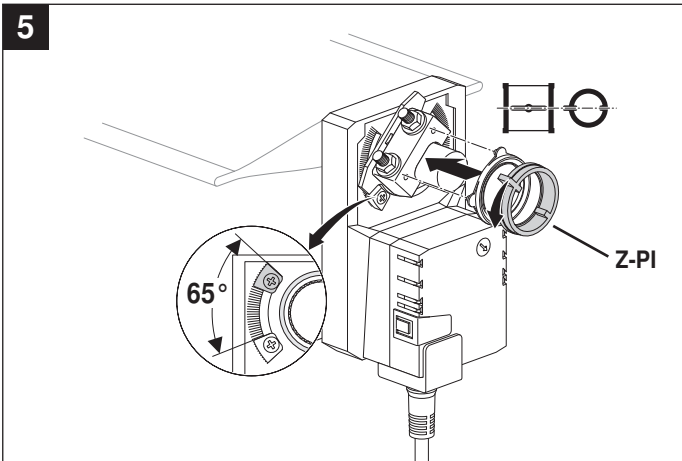
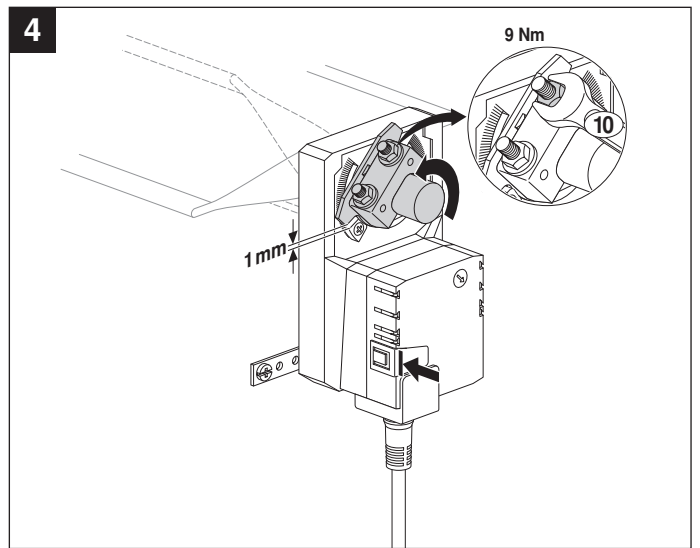
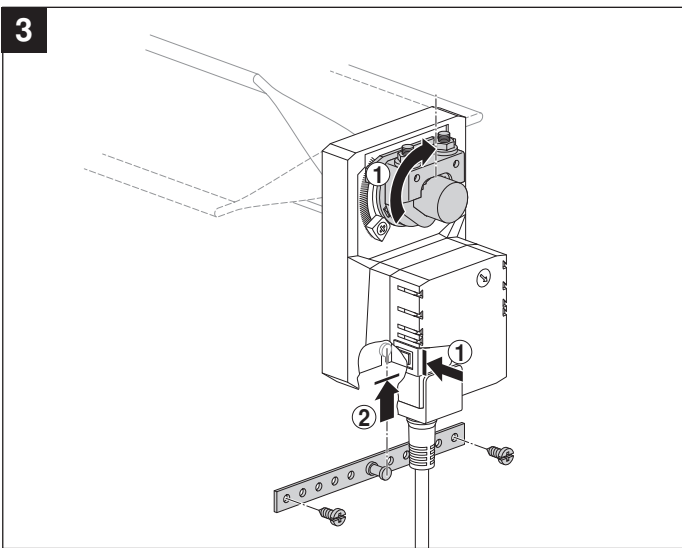
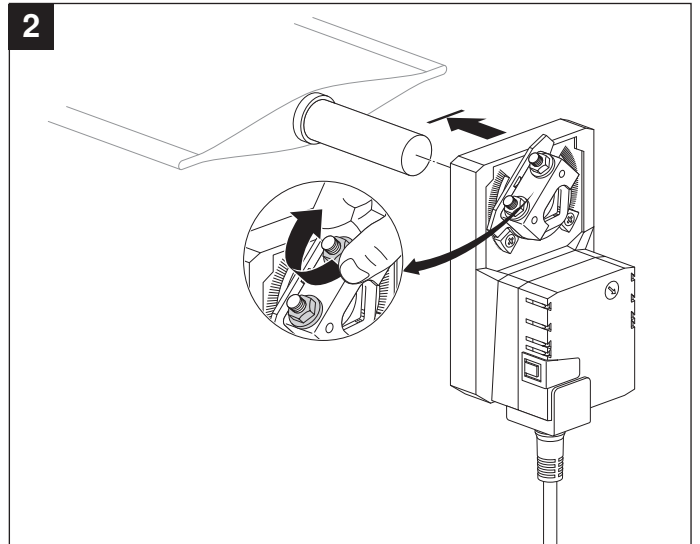
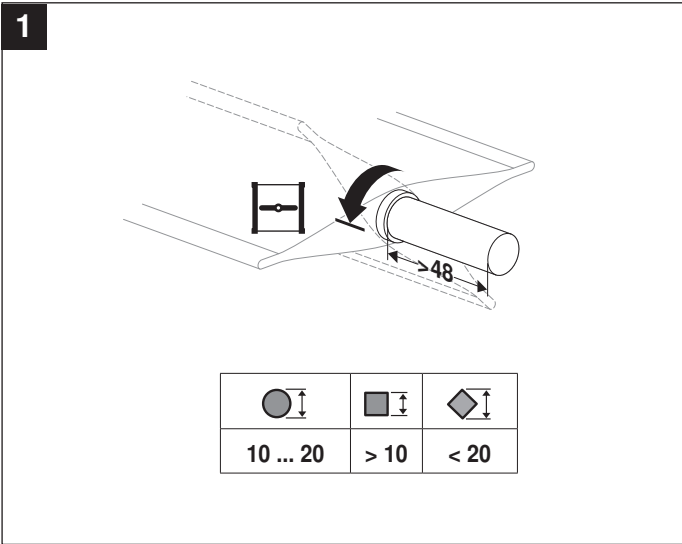
Abmessungen [mm]

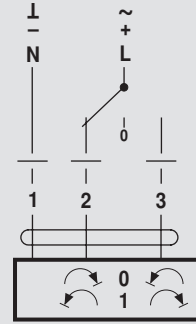
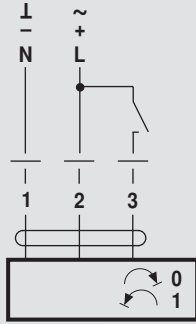
Massbilder



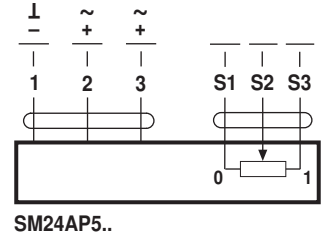
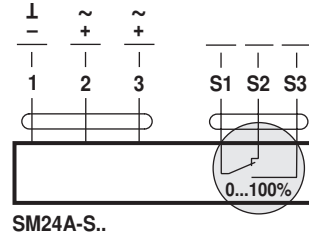
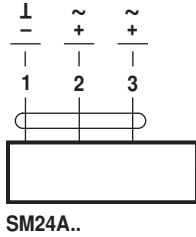
Klappenachse	Länge	
Klemmbock oben	min. 42	10 ... 20 (26,7)
Klemmbock unten	min. 20	10 ... 20

70214-00003.C

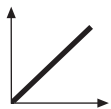
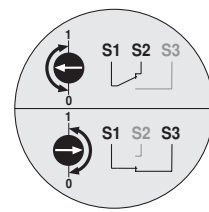
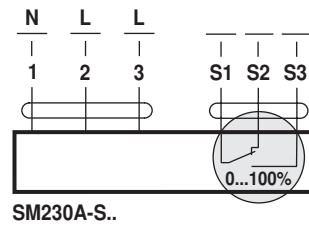
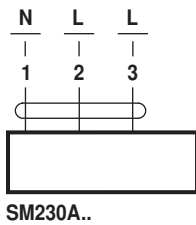




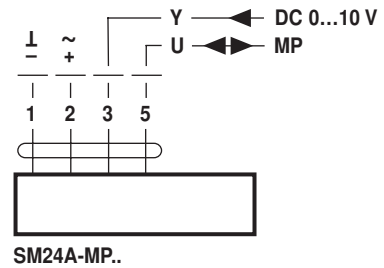
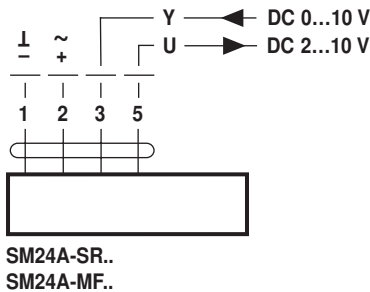
AC 24 V / DC 24 V



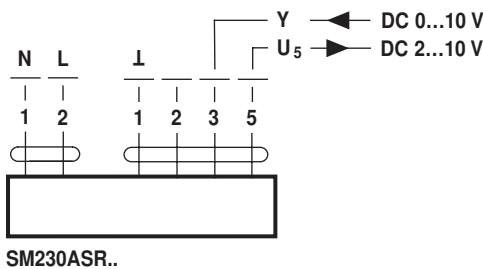
AC 100 ... 240 V ⚠



AC 24 V / DC 24 V



AC 100 ... 240 V ⚠



AC 24 V / DC 24 V
(SM24A-V / VR..)

